

## Especificaciones

**Materiales:** aluminio anodizado 6005 T5  
Acero inoxidable 304

**Velocidad del viento:** hasta 45 m/s

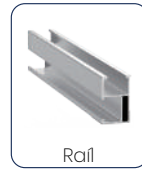
**Carga de nieve:** hasta 50 cm

## Accesorios

144 células
Cantidad/ paneles
2 paneles
3 paneles

72 células
Cantidad/ paneles
2 paneles
3 paneles

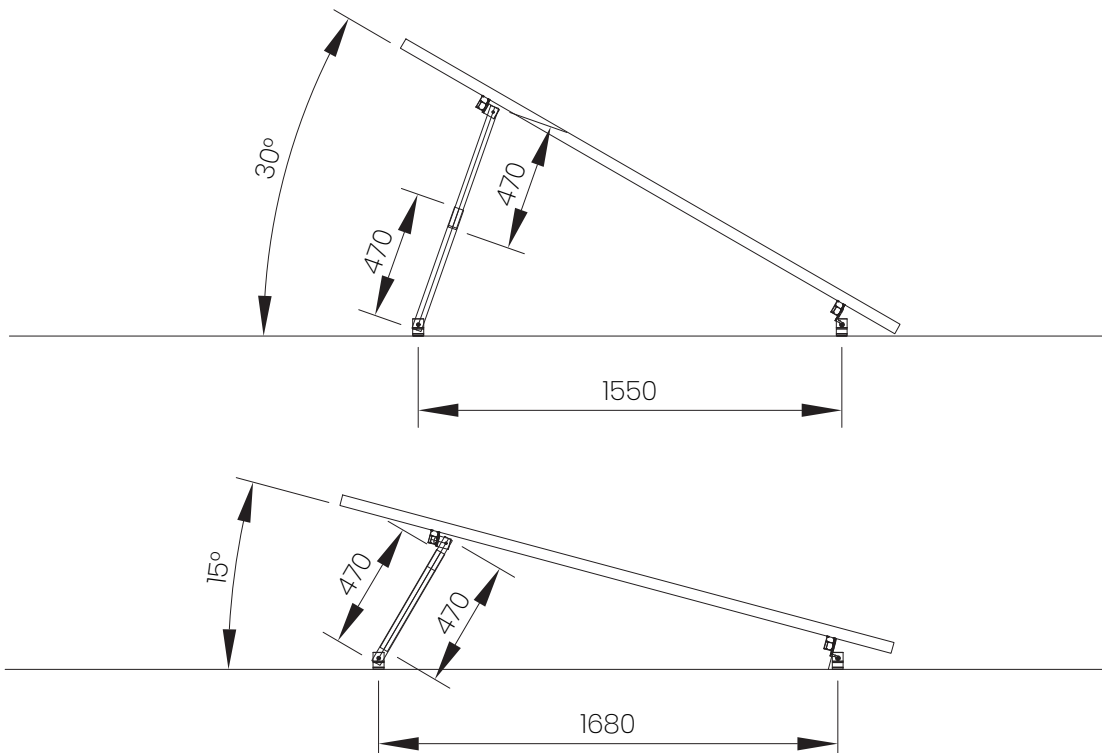


2 paneles	2	2	2	2	4
3 paneles	3	3	2	4	4



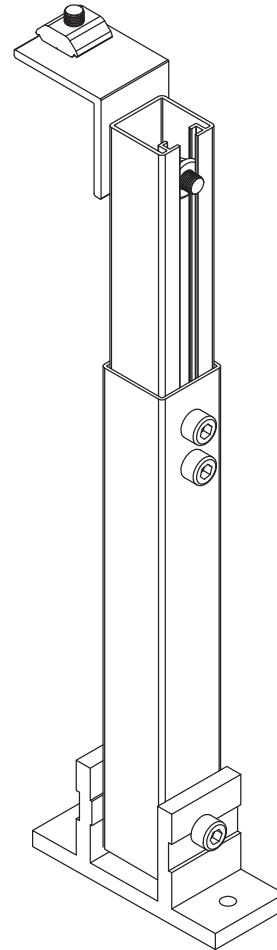
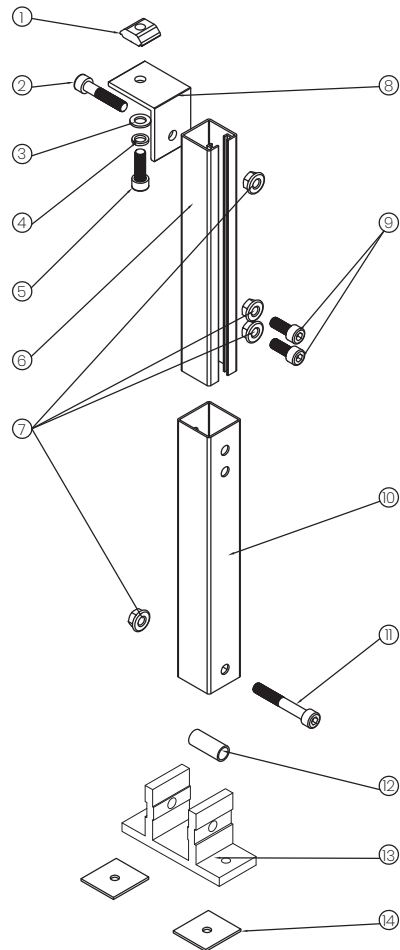
2 paneles	2	2	4	2	2	4
3 paneles	3	3	6	4	4	4

## Desglose y medidas



## Desglose y medidas

### Patras traseras ajustables



### Patras frontales

